

Eigenschaften

Effizienz: (COP > 6 @ L15W25)

Schalldruck Lp < 33 dBA bei 10 mt

Lufttemperatur bis -20 °C

POOLINHALT BIS ZU 70 mc

GOSPA™

der effizienteste Weg, um Ihren Pool zu heizen



Designed by

INNOVIDA SWISS TECHNOLOGY SA

Via Essagra 7

CH 6592 Sant'Antonino

Phone: +41 91 835 8000

Mobile: +41 79 561 0798

info@innovida-swiss.com

www.innovida-swiss.com



INNOVATION FOR COMFORT

Neue Modellreihe 2017:

GOSPA 7A, 7AM

GOSPA 11A, 11AM



Zertifizierungen

Leistungen, Schall



Sicherheit

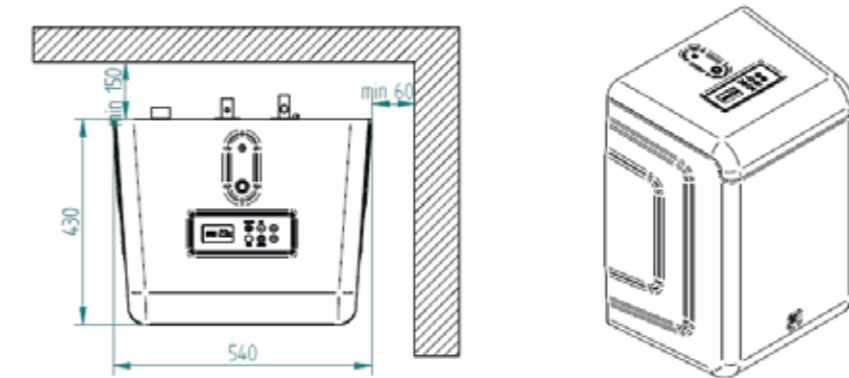
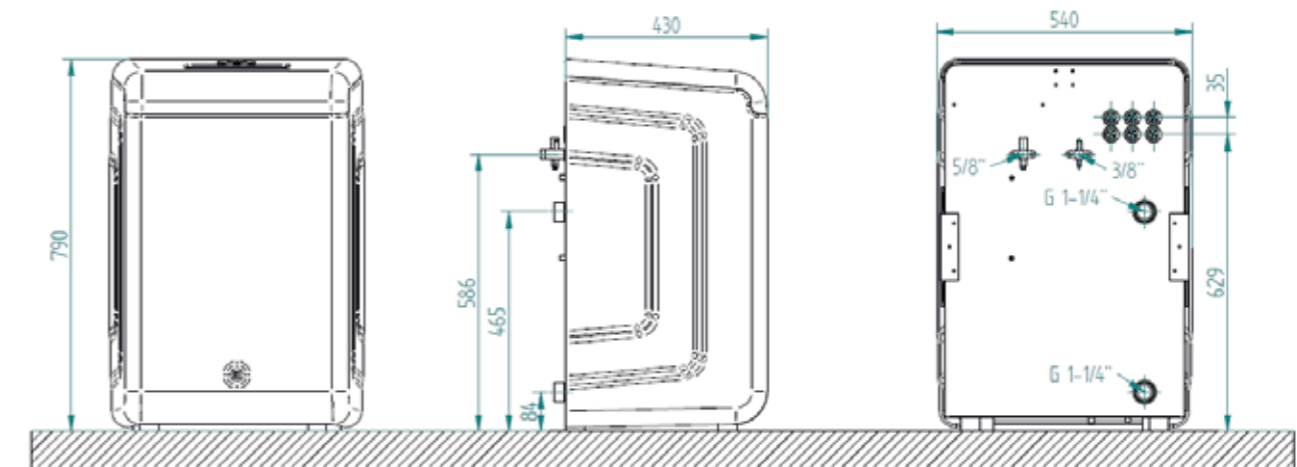


Ursprung



Inneneinheit Abmessungen

Wärmepumpe		GOSPA				
Modell		7 A	11 A	7 AM	11 AM	
Betriebspunkt	Einheit					
Allgemeine Informationen						
Leistungsmodulation		Innovida el. Regler - scroll Verdichter - drehzahlregelbar Lüfter				
Automatische Abtauung		ja				
Lufttemperaturbereich	°C	ab -20 bis 35				
Poolwassertemperaturbereich	°C	ab 6 bis 50				
Haupt Leistungen (gemäss EN14511)						
Heizleistung	A2W25	kW	6.16	8.59	6.86	9.11
Leistungsaufnahme		kW	1.61	2.19	1.76	2.32
COP (inkl. Abtauung)			3.83	3.92	3.90	3.93
Heizleistung	A7W25	kW	8.14	11.35	9.01	12.23
Leistungsaufnahme		kW	1.63	2.20	1.76	2.35
COP			4.99	5.16	5.11	5.2
Heizleistung	A15W25	kW	10.36	14.42	11.17	15.53
Leistungsaufnahme		kW	1.57	2.18	1.68	2.35
COP			6.60	6.62	6.65	6.61
Heizleistung	A20W30	kW	11.50	15.94	12.98	18.06
Leistungsaufnahme		kW	1.75	2.39	1.69	2.39
COP			6.57	6.67	7.66	7.57
Luftseitig						
Verdampfer		Wärmetauscher mit Kupferröhre und Alu-Lamellen				
Ventilator		EC Axiallüfter (ErP 2015)				
Luftmenge durch Verdampfer		mc/h	1500	2300	1500	2300
Expansionsventil			elektronisch			
Wasserseitig						
Kondensator		AISI 316L Plattenwärmetauscher				
Wasser/wasser Wärmetauscher		Titan Plattenwärmetauscher				
Nennwasserdurchfluss (DT=5K)		lt/h	1900	2500	1900	2700
Druckverlust (DT=5K)		kPa	9	12	9	14
Max Betriebsdruck		bar	10			
elektrische Daten						
Nennspannung			400 V 3 ph (50 Hz)		230 V 1 ph (50 Hz)	
Max Stromaufnahme		A	5	6.2	15	20
Nennstromaufnahme (bei A15W25)		A	4	5.5	10	14
Anlaufstrom		A	12.5	15.5	37.5	50
Absicherung träge			3 x 10 A		1 x 25 A	
Max Leistungsaufnahme		kW	3.1	3.9	3.5	4.5
Abmessungen						
Ausseneinheit						
	Höhe	mm	743			
	Länge	mm	532			
	Tiefe	mm	537			
Inneneinheit						
	Höhe	mm	790			
	Länge	mm	430			
	Tiefe	mm	540			
Verpackung						
	Höhe	mm	1100			
	Länge	mm	1200			
	Tiefe	mm	800			
Gewichte						
Ausseneinheit		kg	38	38	38	38
Inneneinheit		kg	115	117	115	117
Gesamte Betriebsgewicht		kg	153	155	153	155
Gesamte Transportgewicht		kg	163	165	163	165
Kältekreis						
Verdichter			hermetisches Scroll			
Kältemittel			R 410 A			
Kältemittelmenge (mit 5mt Rohrleitungen)		kg	2,5	2,7	2,5	2,7
Oltyp			FV50S (PVE)			
Olmenge		lt	0.9			
Schallwerte (Ausseneinheit im Freifeld)						
Schallleistungspegel (gemäss EN12102)		dB(A)	56	61	56	61
Schalldruckpegel bei 1mt		dB(A)	48	53	48	53
Schalldruckpegel bei 5mt		dB(A)	34	39	34	39
Schalldruckpegel bei 10mt		dB(A)	28	33	28	33
Anschlüsse						
Poolwasser Rücklauf			1 - 1/4"			
Poolwasser Vorlauf			1 - 1/4"			
Flüssigkeitsanschluss			3/8"			
Dampfanschluss			5/8"			
Kabel Durchführungen (auf der Inneneinheit)			6 x 20 mm			



Ausseneinheit Abmessungen

