



GOSPATM
Designed by Innovida Swiss Technology **A**

GOSPA A - DER EFFIZIENTESTE WEG, UM IHREN POOL ZU HEIZEN

GOSPA 7A, 11A, DUO 7A, DUO 11A

Neue Modellreihe 2021 für die Beheizung von Schwimmbädern

NEUIGKEITEN: Die neuen GOSPA A-L-Modelle
sind leistungsfähiger und leiser

GOSPA A TECHNISCHE BROSCHURE 2021



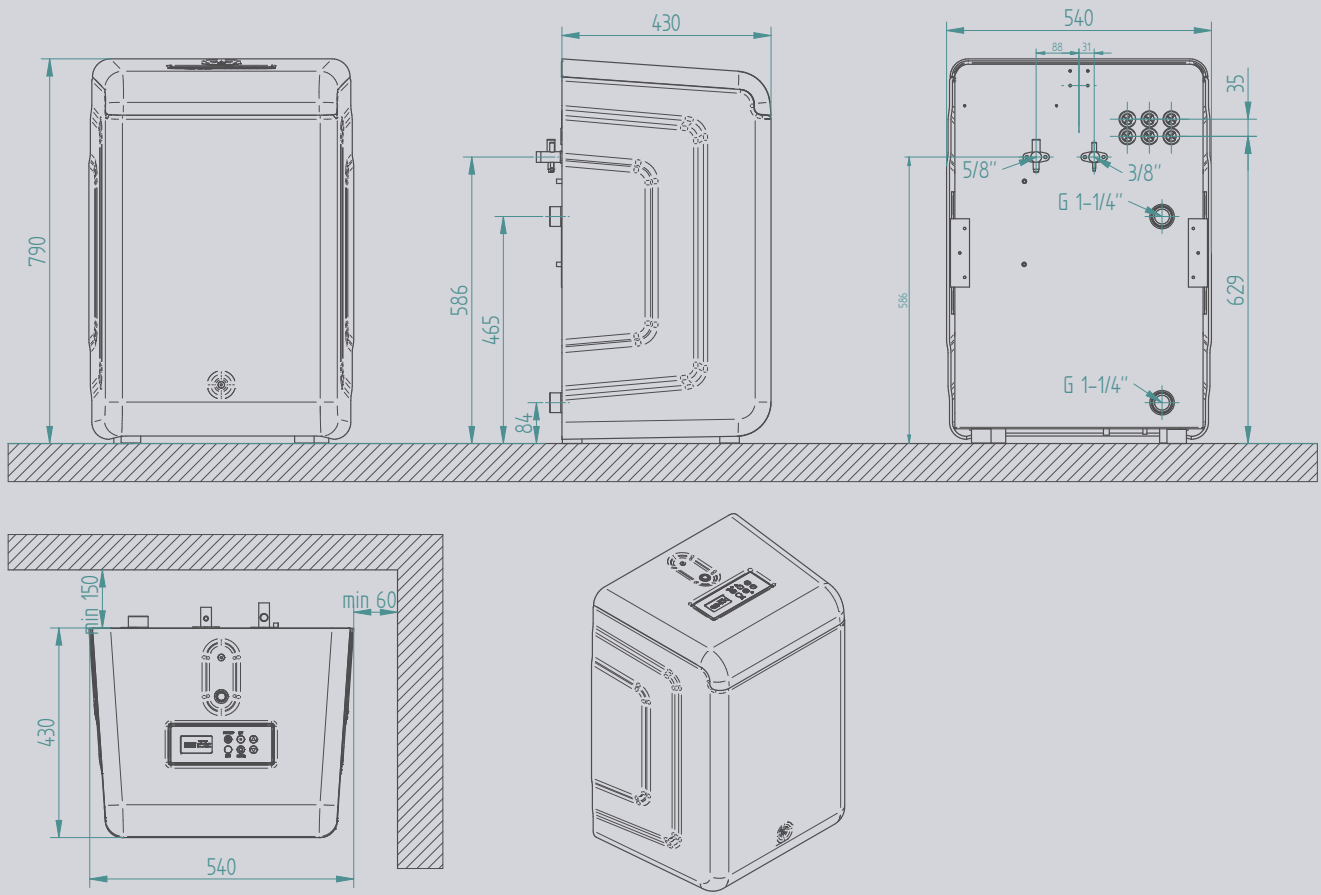
WELTWEIT PATENTIERTE
HOEFFIZIENTE
WÄRMEPUMPE

TECHNISCHE DATEN

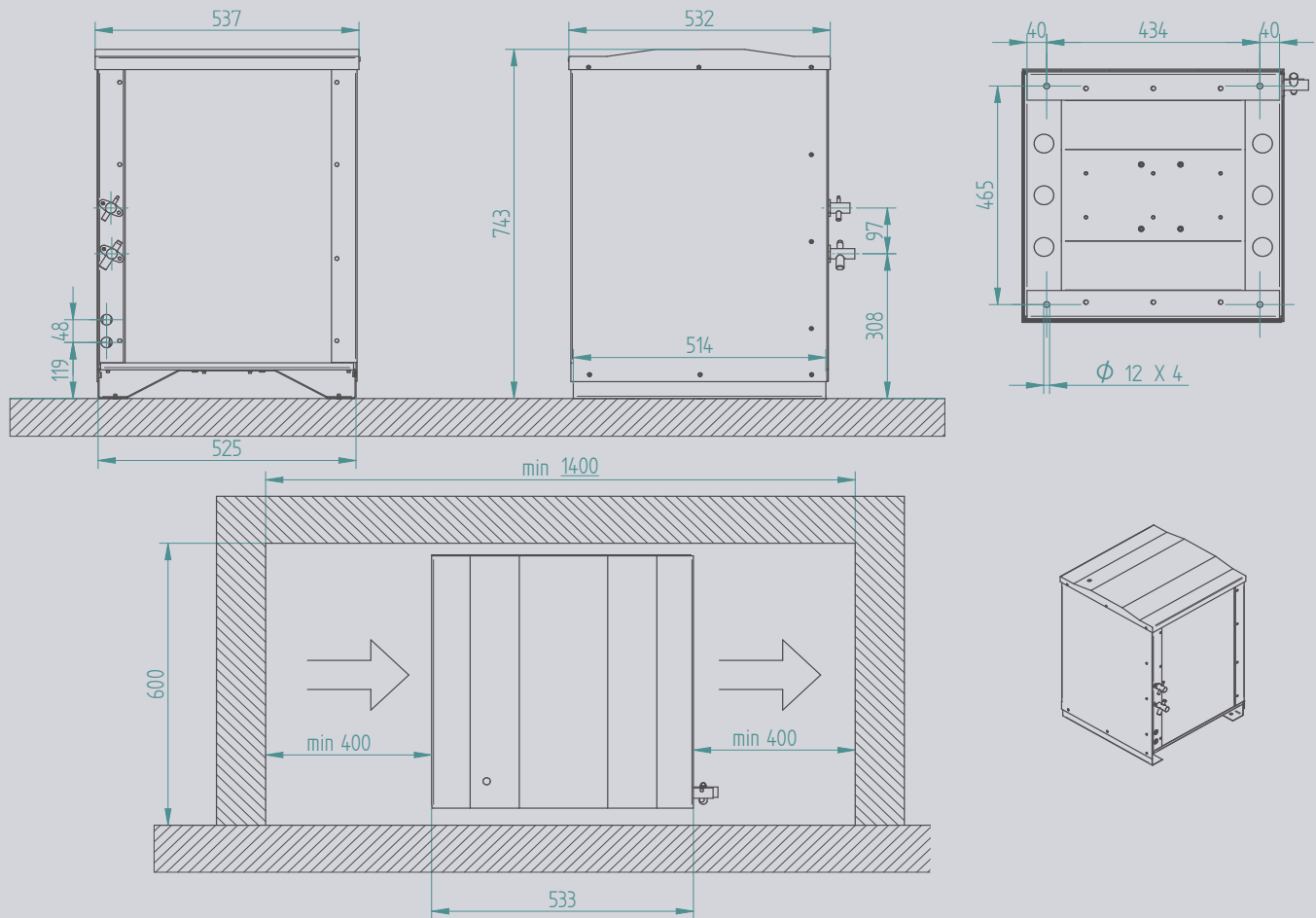
GOSPA A						
Wärmepumpe - Modell	Betriebspunkt	Einheit	7 A	11 A	duo 7A+7A	duo 11A+11A
Allgemeine Informationen						
Leistungsmodulation			Innovida el. Regler - drehzahlregelbar Lüfter			
Automatische Abtauung			Ja			
Lufttemperaturbereich		° C	ab -20 bis 35			
Poolwassertemperaturbereich		° C	ab 12 bis 55			
Haupt Leistungen (gemäss EN14511)						
Heizleistung	A2W25	kW	6.16	8.59	12.33	17.17
Leistungsaufnahme		kW	1.61	2.19	3.22	4.38
COP (inkl. Abtauung)			3.83	3.92	3.83	3.92
Heizleistung	A7W25	kW	8.14	11.35	16.28	22.71
Leistungsaufnahme		kW	1.63	2.20	3.26	4.40
COP			4.99	5.16	4.99	5.16
Heizleistung	A15W25	kW	10.36	14.42	20.71	28.84
Leistungsaufnahme		kW	1.57	2.18	3.14	4.36
COP			6.60	6.62	6.60	6.62
Heizleistung	A20W30	kW	11.50	15.94	23.01	31.88
Leistungsaufnahme		kW	1.75	2.39	3.50	4.78
COP			6.57	6.67	6.57	6.67
Luftseitig						
Verdampfer			Wärmetauscher mit Kupferröhre und Alu-Lamellen			
Ventilator			EC Axiallüfter (ErP ready)			
Luftmenge durch Verdampfer		mc/h	1500	2300	3000	4600
Expansionsventil			elektronisch			
Wasserseitig						
Kondensator			AISI 316L Plattenwärmetauscher			
Wasser/wasser Wärmetauscher			Titan Plattenwärmetauscher			
Nennwasserdurchfluss (DT=2,5K)		lt/h	4000	6000	8000	12000
Druckverlust (DT=2,5K)		bar	0.36	0.48	0.36 (*)	0.48 (*)
Max Betriebsdruck		bar	3			
Elektrische Daten						
Nennspannung			400 V 3 ph (50 Hz)			
Max Stromaufnahme		A	5	6.2	5 (*)	6.2 (*)
Nennstromaufnahme (@ A15W25)		A	4	5.5	4 (*)	5.5 (*)
Anlaufstrom (mit Sanftanlasser)		A	12.5	15.5	12.5 (*)	15.5 (*)
Absicherung träge			3 x 13 A		3 x 13 A (*)	
Max Leistungsaufnahme		kW	3.1	3.9	3.1 (*)	3.9 (*)
Abmessungen						
Ausseneinheit						
	Höhe	mm	743		743 (*)	
	Länge	mm	532		532 (*)	
	Tiefe	mm	537		537 (*)	
Inneneinheit						
	Höhe	mm	790		790 (*)	
	Länge	mm	430		430 (*)	
	Tiefe	mm	540		540 (*)	
Verpackung						
	Höhe	mm	1100		1100 (*)	
	Länge	mm	1200		1200 (*)	
	Tiefe	mm	800		800 (*)	
Gewichte						
Ausseneinheit		kg	30	30	30 (*)	30 (*)
Inneneinheit		kg	120	125	120 (*)	125 (*)
Gesamte Betriebsgewicht		kg	150	155	150 (*)	155 (*)
Gesamte Transportgewicht		kg	160	165	160 (*)	165 (*)
Kältekreis						
Verdichter			hermetisches Scroll			
Kältemittel			R 410 A			
Kältemittelmenge		kg	2,7	2,9	2,7 (*)	2,9 (*)
Oltyp			FV50S (PVE)			
Olmenge		lt	0.9			
Schallwerte (Ausseneinheit im Freifeld)						
Schallleistungspegel (gemäss EN12102)		dBA	56	61	56 (*)	61 (*)
Schalldruckpegel bei 1mt		dBA	48	53	48 (*)	53 (*)
Schalldruckpegel bei 5mt		dBA	34	39	34 (*)	39 (*)
Schalldruckpegel bei 10 mt		dBA	28	33	28 (*)	33 (*)
Schallreduktion bei Ausführung im Schacht		dBA	-5			
Anschlüsse						
Ingresso acqua piscina			1 - 1/4"			
Poolwasser Vorlauf			1 - 1/4"			
Flüssigkeitsanschluss			3/8"			
Dampfanschluss			5/8"			
Kabel Durchführungen (auf der Inneneinheit)			6 x 20 mm			

HINWEIS: (*) für jede Maschine

INNENEINHEIT ABMESSUNGEN



AUSSENEINHEIT ABMESSUNGEN



NEUIGKEITEN 2021



NEUIGKEITEN: Die neuen GOSPA A-L-Modelle sind leistungsfähiger und leiser

Die Forschung und Entwicklung von **Innovida Swiss Technology SA** hat sich stets der Erforschung neuer Lösungen und dem Einsatz innovativer Technologien gewidmet, um ihre Produkte zu verbessern und so ihren Kunden einen immer höheren Komfort- und Qualitätsstandard zu bieten.

Das jüngste Ergebnis unseres Engagements und unserer Expertise ist die neue **GOSPA A-L**.

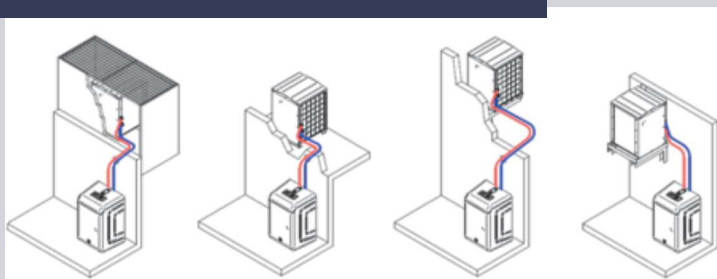
GOSPA A-L ist die Weiterentwicklung des **GOSPA A** und wurde in der Außeneinheit verbessert, um die Geräuschentwicklung und Leistung deutlich zu verbessern.

TECHNISCHE DATEN

Wärmepumpe - Modell:	Betriebspunkt	Einheit	7 A-L	11 A-L
Allgemeine Informationen				
Leistungsmodulation			Innovida el. Regler drehzahlregelbar Lüfter	
Automatische Abtaugung			si	
Lufttemperaturbereich		° C	ab -20 bis 35	
Poolwassertemperaturbereich		° C	ab 10 bis 55	
Haupt Leistungen (gemäss EN14511)				
Heizleistung	A2W25	kW	6.41	8.93
Leistungsaufnahme		kW	1.61	2.19
COP (inkl. Abtaugung)			3.98	4.08
Heizleistung	A7W25	kW	8.47	11.81
Leistungsaufnahme		kW	1.63	2.20
COP			5.19	5.37
Heizleistung	A15W25	kW	10.72	14.78
Leistungsaufnahme		kW	1.57	2.18
COP			6.83	6.78
Heizleistung	A20W30	kW	12.08	16.74
Leistungsaufnahme		kW	1.75	2.39
COP			6.90	7.00
Elektrische Daten				
Nennspannung			400 V 3ph (50 Hz)	
Max Stromaufnahme		A	5	6.2
Nennstromaufnahme (bei L15W25)		A	4	5.5
Anlaufstrom (mit Sanftanlasser)		A	12.5	15.5
Absicherung träge			3 x 13 A	
Max Leistungsaufnahme		KW	3.1	3.9
Kältekreis				
Verdichter			hermetisches Scroll	
Kältemittel			R 410 A	
Kältemittelmenge		kg	2.7	2.9
Oltyp			FV50S (PVE)	
Olmenge		lt	0.9	
Schallwerte (Ausseneinheit im Freifeld)				
Schalleistungspegel (gemäss EN12102)		dba	52	56
Schalldruckpegel bei 1mt		dba	44	48
Schalldruckpegel bei 5mt		dba	30	34
Schalldruckpegel bei 10 mt		dba	24	28
Schallreduktion bei Ausführung im Schacht		dba	-5	

Insbesondere wurde der Geräuschemissionspegel um 4-5 dbA gesenkt und die Leistung und Effizienz im Vergleich zu den **GOSPA A**-Werten erhöht, die nach wie vor die absolut besten im Bereich der Pool-Heizungswärmepumpen sind.

INSTALLATIONSTYPEN



Kontaktieren Sie uns unter:
info@innovida-swiss.com

Fordern Sie Ihr Angebot über den Konfigurator an:
<https://blog.gospa.ch/configuratore>

ABER VERGESSEN SIE NICHT DIE FLEXIBILITÄT UND VIELSEITIGKEIT DER GOSPA-WÄRMEPUMPEN!

Mit **GOSPA** können Sie immer die beste Lösung für Ihren Pool und Ihr Haus finden.

VORTEILE GOSPA A

- Konstruktionstyp: Advanced Split
 - Extrem kompakte Abmessungen - einfache und schnelle Installation
 - Winterbetrieb bis -20 °C
 - Hocheffiziente automatische Enteisungsanlage (maximale Dauer 3 Minuten)
 - Ökologisches Kühlmittelgas R410a
 - Extrem leise durch den im Außengerät integrierten drehzahlregulierten EC-Ventilator
 - Höchste Effizienz in der Kategorie: COP = 6,8 (bei der Gospa A-L Version)
 - Swiss made Marke = vollständig, nach hohen Qualitätsstandards, in der Schweiz hergestellt
 - Die einzige Wärmepumpe, die ein Schwimmbad das ganze Jahr über beheizen kann.
 - Maximal empfohlene Volumen unter Standardbedingungen, Komforttemperatur = 28 °C, Rollladenabdeckung, Einsatzzeit von April bis Oktober:
 - 7 A + 7 A-L für Schwimmbäder bis 40 mc
 - 11 A + 11 A-L für Schwimmbäder bis 70 mc
 - DUO 7 A + 7 A für Schwimmbäder bis 90 mc
 - DUO 11 A + 11 A für Schwimmbäder bis 150 mc
 - Fernsteuerung über das Innovida Internet (optional)
- EINZIGARTIGKEIT** - Möglichkeit, das Außengerät in einen Schacht einzubauen: Weder sieht noch hört man es! (Internationales Innovida-Patent)

ZERTIFIZIERUNGEN

DIE QUALITÄT

Um die Leistung und hohe Qualität der **GOSPA**-Wärmepumpen zu gewährleisten, hat Innovida Swiss Technology in fortschrittliche Technologien investiert. Dazu gehört der halbautomatische Prüfstand, mit dem neue technische Lösungen entwickelt werden, vor allem aber jede produzierte **Gospa**-Maschine (100% Kontrolle) getestet wird: Er garantiert die Lieferung fehlerfreier Geräte an den Kunden.

DIE CE-KENNZEICHNUNG

Die GOSPA-Maschinen basieren auf dem Know-how im Bereich der Hochleistungswärmepumpen und wurden daher unter Berücksichtigung der Sicherheit des Betreibers (Installateur oder Instandhalter) und des Endverbrauchers entwickelt. Um die Konformität unserer Produkte mit den geltenden europäischen Normen zu bestätigen, haben wir den Tüv Intercert Saar mit der Durchführung der notwendigen Prüfverfahren zur Überprüfung der elektrischen Sicherheit mit der Ausstellung einer "Typgenehmigungsbescheinigung" beauftragt.

SWISSNESS - EIN PRODUKT-GÜTESIEGEL

Die Wärmepumpe GOSPA ist ein in der Schweiz entwickeltes und hergestelltes Produkt, das nach hohen Qualitätsstandards bei Entwicklung, Auswahl von Komponenten und Prozessen entwickelt und hergestellt wird. Die zuständigen Stellen bestätigen, dass GOSPA die Anforderungen der "swissness" erfüllt und deshalb das Swiss Made Markenzeichen als Zeichen für ein weltweit anerkanntes Spitzenprodukt tragen darf.



INNOVIDA SWISS TECHNOLOGY SA

Via Essagra 7
6592 Sant'Antonino (Switzerland)

T 0041 91 835 8000
M 0041 79 561 0798

info@innovida-swiss.com
www.innovida-swiss.com
www.gospa.ch

